



РОССИЙСКИЙ ПРОТИВОЛОДОЧНЫЙ ВЕРТОЛЕТ SUBMARINE HUNTER HELICOPTER "HELIX"

Масштаб 1:72

Сделано в России

№ 7214

Made in Russia

Scale 1:72

Советский противолодочный вертолет Ка-27

Был создан в ОКБ им. Камова в конце 70-х годов в интересах флота. Предназначен для поиска и уничтожения подводных лодок и ведения разведки.

L'hélicoptère Soviétique de pont Ka-27 a été construit par le Construction Bureau Kamov à la fin des années soixante-dix pour les besoins de la marine pour trouver et détruire les sous-marins ennemis et pour faire reconnaissance.

The Soviet deck helicopter Ka-27

was designed by the Kamov Design Bureau in the late seventies for the Soviet Navy, its main objectives being the hunt for enemy submarines and general naval surveillance.

Elicottero di ponte Ka-27

Era costruito dall'ufficio progetti Kamov per l'armata navale Sovietica, il suo primo scopo era di trovare e eliminare le sommergibili del nemico e di fare ricognizione.

Helicóptero embarcado soviético Ka-27

Fue desarrollado por la oficina de proyectos N.I.Kamov a final de los años setenta para responder a las necesidades de la Marina de Guerra Soviética. Está destinada para la detección de los submarinos y lucha anisubmarina, así como para cumplir con las misiones de reconocimiento.

Sowjetischer Deckhubschrauber Ka-27

Wurde geschaffen im Kamow-Konstruktorsbüro am Ende der 70-er Jahren für die Marine. Geeignet zur U-Boot-Suche und Führung der Aufklärung.



РУКОВОДСТВО ПО СБОРКЕ

Перед тем как приступить к сборке модели проверьте комплектацию набора и целостность отливок и тщательно изучите инструкцию по сборке. В случае последующей окраски модели рекомендуется обезжирить отливки, например, мыльным раствором. Детали отлейте от литников ножом или другим режущим инструментом (соблюдая осторожность при работе с острыми предметами). Зачистите облой и места среза, например, при помощи мелкой наждачной бумаги. Сборку модели производите согласно схеме сборки. Для удобства сборки каждая деталь на сборочной схеме обозначена номером, например 11A. Детали, не указанные в инструкции, при сборке не применяются. При работе с мелкими деталями лучше использовать пинцет. Детали склеивайте клеем, выпускаемым предприятием «ЗВЕЗДА». Клей продается отдельно от набора. Используйте минимальное количество клея, чтобы не испортить модель. Не наносите клей на окрашенную поверхность. Склеенные детали оставляйте до полного высыхания. **Модель рекомендуется окрашивать специальными красками для пластиковых моделей, выпускаемыми предприятием «ЗВЕЗДА».** Краски в комплект не входят. Цвет краски на сборочной схеме обозначен цифрой, например 2. Схема окраски и номера красок даны на четвертой странице инструкции. При работе необходимо иметь кусок мягкой ткани (фланель, хлопок и т.д.) для очистки кисти при переходе с одного цвета краски на другой. Клей с кисточки удаляйте также тканью. Все работы производите в проветриваемом помещении вдали от источников огня.

ATTENZIONE - Consigli utili !

Prima di iniziare il montaggio, studiare attentamente il disegno. Staccare con molta cura i pezzi dalle stampe, usando un taglia-balsa oppure un paio di forbici e togliere con una piccola lima o con carta vetro fine eventuali sbavature. Mai staccare i pezzi con le mani. Montarli seguendo l'ordine della numerazione delle tavole. Eliminare dalla stampata il numero del pezzo appena montato, facendogli sopra una croce.

ACHTUNG-Ein nützlicher Rat!

Vor der Montage die Zeichnung aufmerksam studieren. Die einzelnen Montageteile mit einem Messer oder einer Schere vom Spritzling sorgfältig entfernen. Eventuelle Grate werden mit einer Klinge oder feinem Schmirgelpapier beseitigt. Keinesfalls die Montageteile mit den Händen entfernen. Bei der Montage der Tafelnummerierung folgen. Die Nummer der schon montierten Teile auf dem Spritzling ankreuzen. Bitte nur Plastikklebstoff verwenden.

ATTENTION - Useful advice! Study the instructions carefully prior to assembly. Remove parts from frame with a sharp knife or a pair of scissors and trim away excess plastic. Do not pull off parts. Assemble the parts in numerical sequence. Use plastic cement ONLY and use cement sparingly to avoid damaging the model. Paint small parts before detaching them from frame. Remove paint where parts are to be cemented.

ATENCION - Consejos útiles!

Estudiar las instrucciones cuidadosamente antes de comenzar el montaje. Separar las piezas de las bandejas con un cuchillo afilado o un par de tijeras, y retirar el exceso de plástico o rebaba. No arrancar las piezas. Montar las piezas en orden numérico. Utilizar SOLAMENTE pegamento para plástico y en poca cantidad para evitar que se dane el modelo. Pintar las piezas pequeñas antes de separarlas de la bandeja. Retirar la pintura de los lugares por donde se deban pegar las piezas.

ATTENTION - Conseils utiles !

Avant de commencer le montage, étudier attentivement le dessin. Détacher avec beaucoup de soin les morceaux des moules en usant un massicot ou bien un pair de ciseaux et couper avec une petite lame ou avec de papier de verre fin ébarbages éventuels. Jamais détacher les morceaux avec les mains. Monter les en suivant l'ordre de la numération des tables. Eliminer de la moule le numéro de la pièce qui vient d'être montée, en le bifant avec une croix. Employer seulement de la colle pour polystyrol.

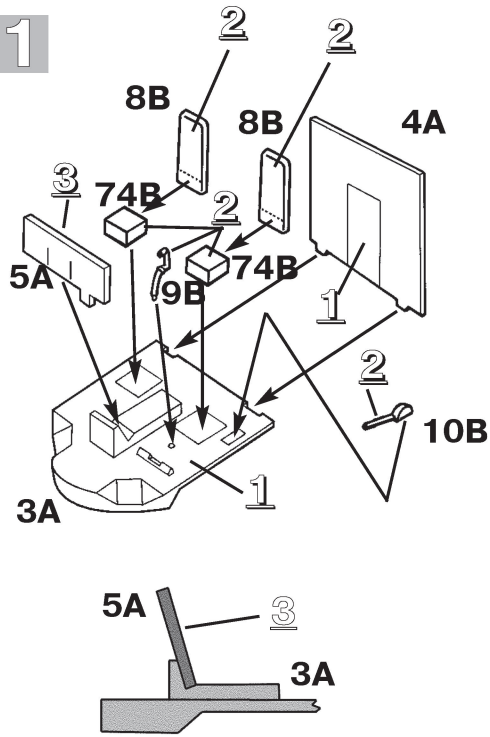
ISTRUZIONI per l'applicazione delle decalcomanie. Ritagliare le decalcomanie occorrenti dal foglio, immergerle in un bicchiere d'acqua pulita per circa 1/2 minuto, metterle in posizione sul modello e farle scivolare dalla carta: per una migliore aderenza compprimerle con una pezzuola pulita.

DIRECTIONS for applying the decals. Cut the required decals out of the sheet; dip them into a glass of clean water for about 1/2 minute; position the decals on the kit, letting them slide from the paper. For a better adhesion, press them by means of a clean rag.

ANWEISUNGEN für Abziehbilder-Anbringung: Die benötigten Abziehbilder vom Blatt abscheiden, in ein Glas reines Wasser für etwa 1/2 Minute eintauchen, auf das Modell legen und dann vom Papierbogen abnehmen. Um eine bessere Haftung zu erzielen, die Abziehbilder mit einem reinen Tuch andrücken.

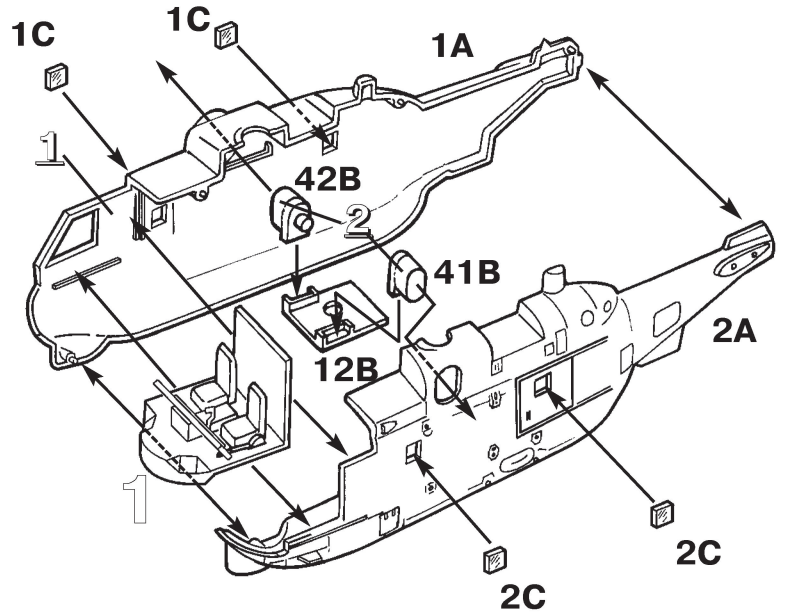
INSTRUCTION pour l'application des décalcomanies. Couper les décalcomanies choisies et les plonger environ trente secondes dans un peu d'eau propre. Les placer sur le modèle en les faisant glisser de leur feuille et presser avec un morceau de chiffon pour éliminer les bulles d'air. ISTRUCCIONES Para la aplicación de las decalcomanías: cortar las requeridas, sumergirlas en un recipiente de agua limpia durante 1/2 minuto, colocar las decalcomanías sobre el modelo, haciéndolas deslizar sobre el papel. Para una mejor adherencia, presionarlas con un trampo limpio.

1

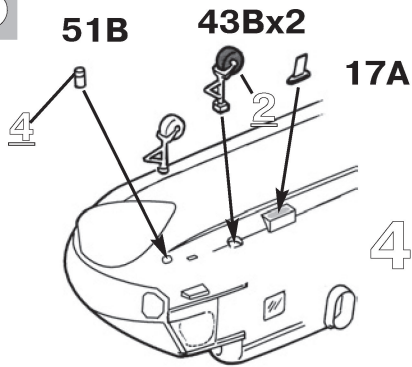


2

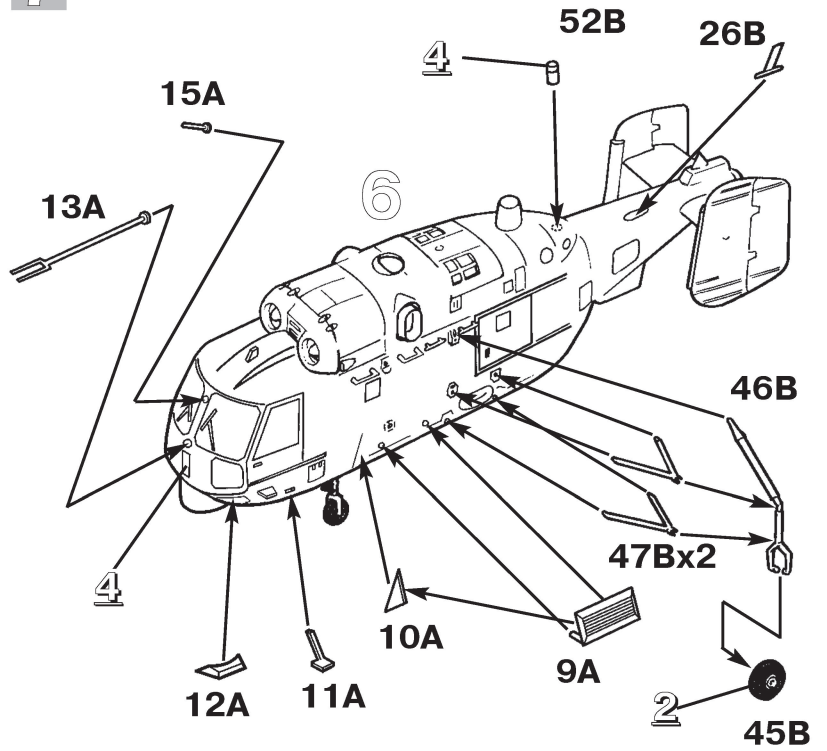
СБОРКА / ASSEMBLY



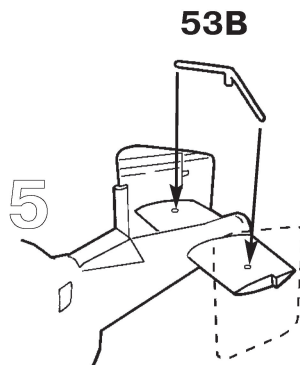
5



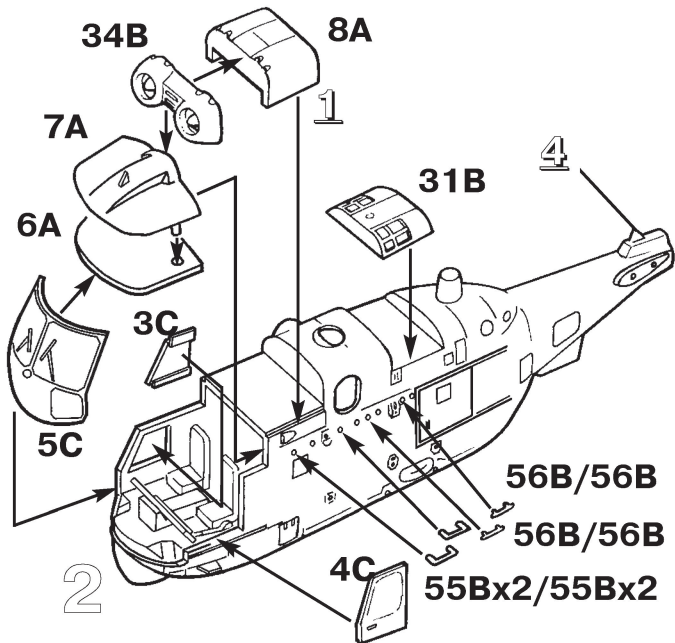
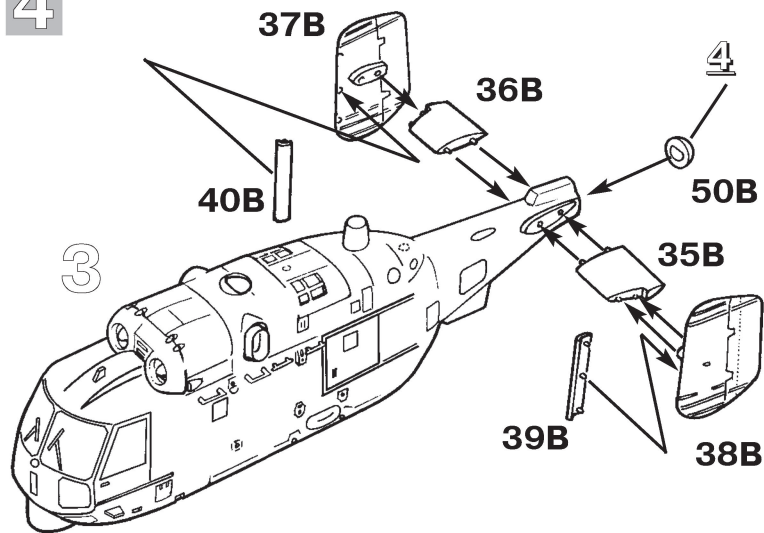
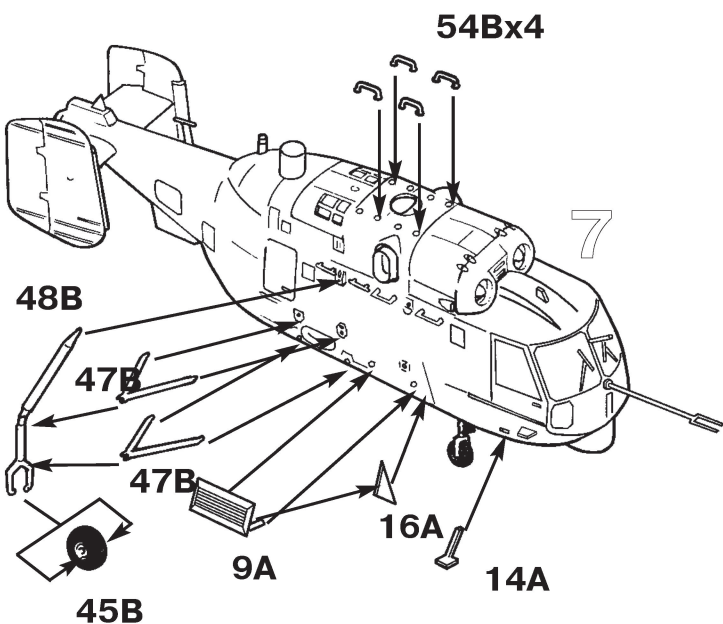
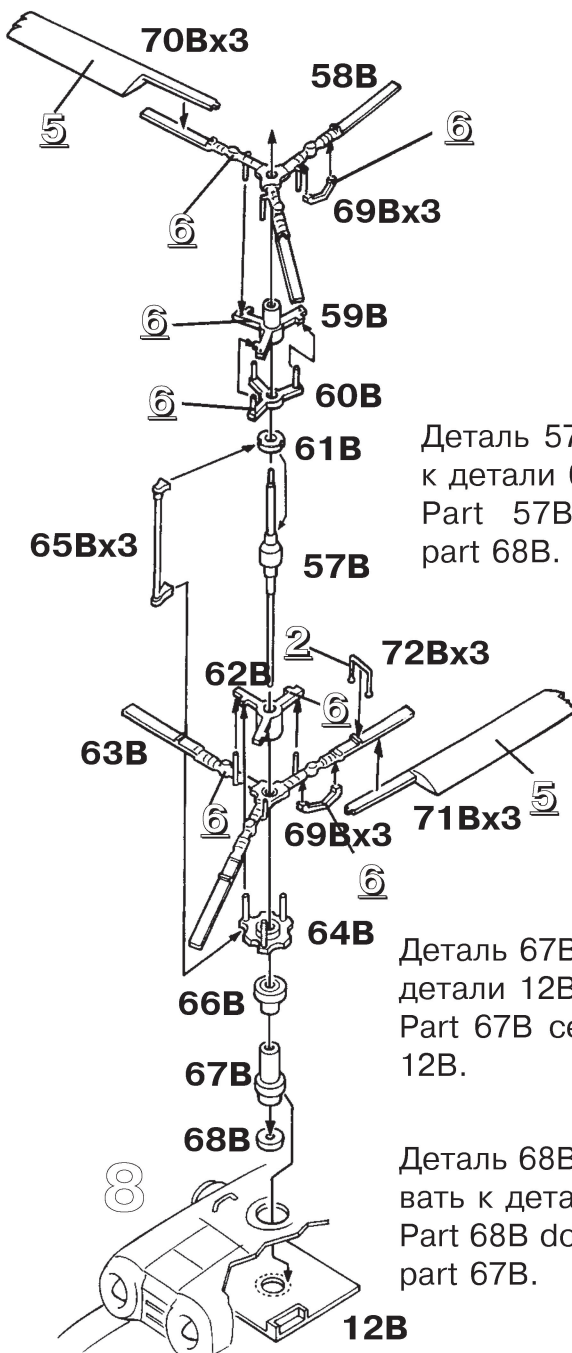
7



6



Все модели и
вы можете при
141730

3**4****8****9**

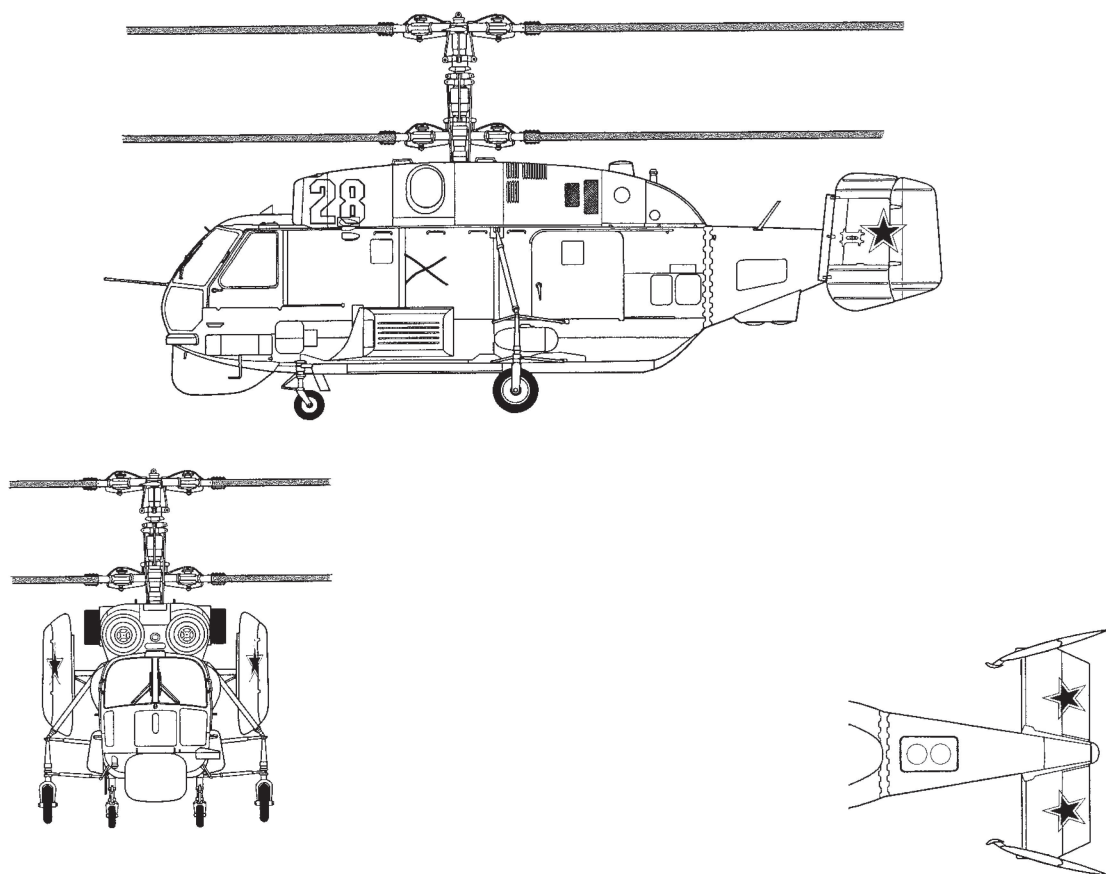
Деталь 57B приклеить к детали 68B.
Part 57B cement to part 68B.

Деталь 67B приклеить к детали 12B.
Part 67B cement to part 12B.

Деталь 68B не приклеивать к детали 67B.
Part 68B don't cement to part 67B.

и цветной каталог предприятия "ЗВЕЗДА"
получить по почте, прислав заявку по адресу:
30, Московская область, г. Лобня,
ул. Промышленная, 2,
ООО "ЗВЕЗДА".
www.zvezda.org.ru

ОКРАСКА И МАРКИРОВКА / PAINTING AND MARKING



Использование сдвижных картинок (Декалей)

Вырежьте ножницами нужную часть декали, например **3**. Положите в воду на 0,5 минуты, наложите на необходимую часть модели и сдвиньте легким нажимом пальца. Переведенный рисунок расправьте, лишнюю влагу промокните.

ИНСТРУКЦИЯ ПО ОКРАСКЕ МОДЕЛИ, ВХОДЯЩЕЙ В ПОДАРОЧНЫЙ НАБОР

Настоящий вариант инструкции предлагает вариант 4-х цветной окраски модели согласно прилагаемому набору красок. Окраску производить в соответствии с инструкцией по сборке по цветам, входящим в данный набор:

- A** - Черная (20)
- B** - Зеленая (35)
- C** - Серо-голубая (02)
- E** - Вороненая сталь (08)

«Звезда»

“Tamiya”

13 Серо-голубой
20 Черный
35 Зеленый
12 Красный
30 Светло-серый
42 Шаровый

1
2
3
4
5
6

X14 Sky blue
XF1 Black
XF81 Dark green
XF7 Red
XF80 Royal light gray
XF24 Dark grey