

series  
**PROGRESSIVE**  
MULTIMEDIA SPEAKER SYSTEM 2.1



АКТИВНАЯ ТРЕХКОМПОНЕНТНАЯ АКУСТИЧЕСКАЯ СИСТЕМА С  
BLUETOOTH-МОДУЛЕМ, ВСТРОЕННЫМ КАРДРИДЕРОМ, USB ПОРТОМ,  
РАДОПРЕМНИКОМ FM ДИАПАЗОНА И ПУЛЬТОМ  
ДИСТАНЦИОННОГО УПРАВЛЕНИЯ

**DIALOG AP-210B**

**РУКОВОДСТВО ПОЛЬЗОВАТЕЛЯ**

## СПАСИБО ЗА ВЫБОР АКУСТИЧЕСКОЙ СИСТЕМЫ DIALOG.

Dialog AP-210B - это трёхкомпонентная акустическая система (АС) 2.1 с сабвуфером. Корпус сабвуфера АС изготовлен из MDF - материала, оптимально подходящего по своим физическим свойствам для построения акустических систем.

Громкоговорители-сателлиты, благодаря высококачественным компонентам, точно передают все нюансы как вокальных, так и инструментальных партий, выстраивая перед слушателем звуковую сцену и создавая эффект присутствия. Сабвуфер, предназначенный для воспроизведения звука низкой частоты, значительно оживляет звучание, добавляет необходимую глубину и плотность НЧ диапазону.

Акустическая система предназначена для использования с такими источниками сигнала как звуковая карта ПК, DVD-проигрыватель, MP3-проигрыватель и т.д. Пожалуйста, ознакомьтесь с настоящим руководством пользователя перед установкой и подключением АС. Сохраните эту инструкцию, чтобы иметь возможность обращаться к ней в дальнейшем..

### КОМПЛЕКТ ПОСТАВКИ

- Сабвуфер — 1 шт.
- Сателлиты фронтальные (с кабелем подключения) — 2 шт.
- Кабель 2xRCA-M => 3.5 мм "джек" — 1 шт.
- Пульт дистанционного управления (ДУ) — 1 шт.
- Батарейки AAA для пульта ДУ — 2 шт.
- FM антенна — 1 шт.
- Руководство пользователя — 1 шт.
- Гарантийный талон — 1 шт.
- Упаковка — 1 комплект.

### БЕЗОПАСНАЯ ЭКСПЛУАТАЦИЯ

Сохраните упаковку для безопасного хранения и транспортировки изделия в будущем.

Чтобы не подвергнуться удару электрическим током, не пытайтесь вскрыть изделие. При возникновении неисправностей, все процедуры по диагностике и ремонту должны проводиться квалифицированными специалистами.

Не располагайте изделие и/или его компоненты вблизи радиаторов отопительных приборов и под прямыми лучами солнца.

Располагайте изделие и/или его компоненты на некотором удалении от прочих устройств и предметов для обеспечения лучшей вентиляции и охлаждения электронных элементов.

Не допускайте попадания предметов внутрь изделия через технологические отверстия.

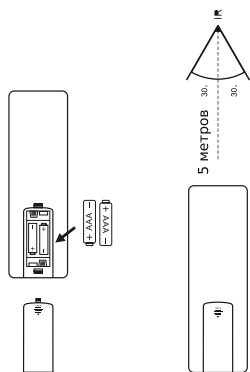
Не допускайте попадания влаги внутрь изделия.

Не роняйте изделие. Избегайте вибрации, тряски, ударов.

Изделие предназначено для эксплуатации в жилых помещениях с нормальной температурой и влажностью воздуха.

Изделие в упакованном виде может храниться в складских отапливаемых помещениях и транспортироваться при температуре воздуха от +5°C до +35°C и относительной влажности воздуха не более 95%. В атмосфере не должны при-





привести к выходу АС из строя. Разверните антенну (1) (тонкий чёрный кабель, идущий от задней панели сабвуфера) и расположите её на своё усмотрение горизонтально или вертикально. Откройте батарейный отсек пульта ДУ и установите в него две батарейки AAA из комплекта поставки, строго соблюдая полярность. Закройте батарейный отсек. О необходимости замены батареек в пульте ДУ свидетельствуют уменьшения дальности действия пульта и уменьшение угла, под которым сенсор воспринимает команды пульта. Обратите внимание, что батарейки следует заменять строго попарно. Замена лишь одного из двух элементов питания приведёт к значительному снижению срока службы батареек. Не должны перемешиваться батареи различных электрохимических систем, типов, марок. Извлекайте

батареи из батарейного отсека в случае, если вы не планируете использовать изделие некоторое продолжительное время. Для достижения большего времени работы пульта ДУ используйте щелочные батарейки. Внимание! Батарейки, идущие в комплекте поставки не являются перезаряжаемыми! Не пытайтесь заряжать их и не пытайтесь продлить их срок службы каким-либо физическим или химическим воздействием.

Убедитесь ещё раз в правильности подключения всех шнуров.

Подключите систему к бытовой розетке переменного тока 230 В / 50 Гц шнуром (5), идущим от задней панели сабвуфера.

Включите систему, переведя выключатель «POWER» (4) на задней панели сабвуфера в положение «ON». Переключатель «POWER» служит для включения (положение «ON») и выключения (положение «OFF») питания акустической системы. Не забывайте выключать АС, если вы не собираетесь использовать её ближайшее время.

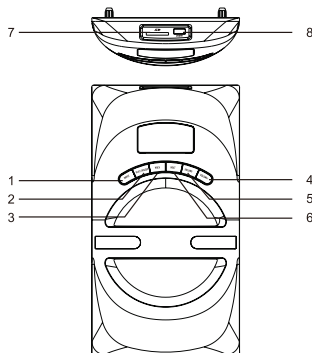
## ОРГАНЫ УПРАВЛЕНИЯ САБВУФЕРА

Кнопками управления громкостью «VOLUME-» (4) и «VOLUME+» (5) на лицевой панели сабвуфера вы можете изменять общую громкость АС.

Переключение источника сигнала (линейный вход, радио, USB порт или слот для SD карт) осуществляется циклически нажатием на кнопку «INPUT» (1). При использовании источника сигнала, отличного от линейного входа, кнопка «PLAY/PAUSE» (2) позволяет приостанавливать и возобновлять воспроизведение, кнопки «PREV» (3) и «NEXT» (6) переходить к предыдущей и последующей композиции (радиостанции).

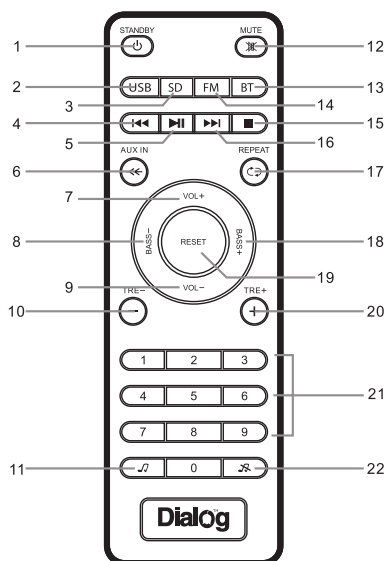
Текущий режим работы и значение параметров отображаются на дисплее на передней панели сабвуфера.

В верхней части передней панели сабвуфера расположены USB порт (8) и слот для SD карт (7).



## ПУЛЬТ ДИСТАНЦИОННОГО УПРАВЛЕНИЯ

1. Кнопка режима ожидания
2. Выбор USB порта
3. Выбор SD карты
4. Предыдущая композиция (станция)
5. Воспроизведение/пауза
6. Выбор линейного входа
7. Громче
8. Меньше НЧ
9. Тише
10. Меньше ВЧ
11. Выбор схемы эквалайзера
12. Отключить звук
13. Выбор bluetooth-модуля
14. Выбор FM-радио
15. Стоп
16. Следующая композиция (станция)
17. Выбор режима повтора воспроизведения
18. Больше НЧ
19. Сброс громкости, НЧ, ВЧ и эквалайзера
20. Больше ВЧ
21. Кнопки прямого выбора композиции (станции)
22. Отключение эквалайзера



## ВКЛЮЧЕНИЕ

Для перевода АС в режим ожидания с минимальным потреблением электроэнергии и возврата из этого режима служит кнопка «STANDBY» (1) пульта ДУ. При нахождении в режиме ожидания на дисплее отображаются символы «- - -». При включении, в зависимости от последнего состояния, акустическая система перейдёт в режим воспроизведения MP3 с одним из накопителей (индикация на дисплее «USB» или «-SD-»), в режим воспроизведения сигнала с линейного входа (индикация на дисплее «AUX») или в режим работы FM-радио (на дисплее индицируется частота приёмника).

## КАЛИБРОВКА УРОВНЯ ВХОДНОГО СИГНАЛА

Для каждого источника звука необходимо произвести предварительную калибровку уровня входного сигнала.

Для этого во время воспроизведения:

- установите уровень сигнала источника звука («Регулятор громкости» Windows для звуковой карты, громкость телевизора или DVD-проигрывателя) в положение минимума;
- установите регуляторы громкости акустической системы в положение максимума;
- увеличьте уровень сигнала источника звука до появления искажений;
- уменьшите уровень сигнала источника звука до величины, при которой искажения полностью пропадут.

Впоследствии регулируйте уровень громкости только органами управления акустической системы.

Некоторые источники сигнала могут обладать столь высокой мощностью, что при максимальном уровне громкости системы в динамиках будут слышны сильные искажения и громкий шум. В этом случае обязательно уменьшите громкость системы, чтобы не допустить повреждения динамиков.

## **ИСПОЛЬЗОВАНИЕ С АНАЛОГОВЫМИ ИСТОЧНИКАМИ ЗВУКА**

Активизируйте источник звука. Нажатием на кнопку «AUX IN» (6) на пульте ДУ переведите АС в режим работы с источником звука, подключённым к линейному входу – на дисплее должно быть отображено слово «AUX»

Вы можете регулировать громкость акустической системы поворотом регулятора на передней панели сабвуфера и кнопками «VOL-» (7) и «VOL+» (9) на пульте ДУ.

Кнопка «MUTE» (12) позволяет одним нажатием установить нулевую громкость акустической системы. Повторное нажатие вернёт изначальный уровень громкости. Аналогичным образом в режимах работы с аналоговыми источниками звука и с FM-радио действует кнопка «M» (5).

Для изменения интенсивности воспроизведения частотных диапазонов воспользуйтесь кнопками пульта ДУ: «BASS-» (8) и «BASS+» (18) для низких частот, «TRE-» (10) и «TRE+» (20) для высоких частот.

Кнопка «RESET» (19) сбрасывает настройки громкости, интенсивности низких и высоких частот.

Кнопки (7) ... (10), (12) и (18) ... (20) выполняют свои функции во всех режимах работы АС.

## **ИСПОЛЬЗОВАНИЕ FM-РАДИО**

Нажатием на жёлтую кнопку (14) на пульте ДУ переведите АС в режим работы с FM-радио – на дисплее индицируется частота приёмника.

Нажмите и удержите на несколько секунд кнопку «M» (5) на пульте ДУ или передней панели сабвуфера для автоматического поиска и сохранения эфирных станций. После завершения поиска все найденные радиостанции будут сохранены в памяти АС, их переключение будет возможно кратким нажатием на кнопки «M» (4) и «M» (16) на пульте ДУ или на передней панели сабвуфера. Кнопками «0» - «9» (21) пульта ДУ вы можете непосредственно выбрать порядковый номер станции, на которую хотите переключиться. При переключении на дисплее вначале отображается номер сохранённой станции, а затем частота на которой она работает.

Экспериментальным путём определите положение антенны для наилучшего качества приёма сигнала.

## **ИСПОЛЬЗОВАНИЕ USB ФЛЕШ-НАКОПИТЕЛЕЙ И КАРТ ПАМЯТИ**

Акустическая система позволяет воспроизводить музыкальные файлы формата MPEG-1 Audio Layer 3 (MP3) с битрейтом 64 — 320 Кбит/с, записанные на USB флеш-накопители и карты памяти формата SD ёмкостью до 32 Гб.

Установите флеш-накопитель или карту памяти в соответствующий разъём на верхней панели сабвуфера. Нажатием на красную кнопку (2) или на зелёную кнопку (3) на пульте ДУ переведите АС в режим работы с одним из накопителей

(индикация на дисплее «USB» или «-SD-»).

АС будет пытаться сформировать список файлов, подходящих для воспроизведения, рекурсивно сканируя каталоги на накопителях. В случае нахождения соответствующих файлов система начнёт цикличное последовательное воспроизведение файлов из сформированного списка.

Кнопки «◀» (4) и «▶» (16) позволяют кратким нажатием выбрать предыдущий либо следующий музыкальный файл из текущего списка воспроизведения накопителя, а кнопка «▶|» (5) приостановит или возобновит воспроизведение музыкального файла. Кнопка «■» (15) останавливает воспроизведение списка композиций. Кнопками «0» - «9» (21) пульта ДУ вы можете непосредственно выбрать порядковый номер композиции в плейлисте, на которую хотите переключиться. При переключении композиций на дисплее вначале отображается номер выбранной композиции, а затем время воспроизведения.

Длительное нажатие кнопок «◀◀» (4) и «▶▶» (16) позволяет перемещаться назад и вперёд в рамках текущей композиции.

Кнопка «REPEAT» (17) позволяет циклически выбрать один из способов переключения между композициями плейлиста. Выбранный режим на несколько секунд индицируется на дисплее: режим «ONE» включает бесконечный повтор воспроизведения текущей композиции, в режиме «ALL» включается бесконечный повтор воспроизведения всего плейлиста.

## ИСПОЛЬЗОВАНИЕ BLUETOOTH-МОДУЛЯ

Акустическая система предназначена для использования с телефонами, планшетами и прочими устройствами, способными использовать внешние устройства воспроизведения по bluetooth-протоколу

Нажатием на синюю кнопку (13) на пульте ДУ переведите АС в режим работы с bluetooth-модулем (индикация на дисплее «BT-»).

Включите bluetooth-модуль вашего телефона или планшета и начните поиск устройств, подключитесь к найденному устройству «Bluetooth Speaker». После успешного подключения вы можете запустить аудиопроигрыватель на вашем телефоне (планшете) и звук исполняемых композиций будет воспроизводиться через акустическую систему. При следующем включении АС автоматически попытается соединиться с последним подключаемым устройством. При проблемах подключения выключите и вновь включите АС, повторите процесс подключения.

## ТЕХНИЧЕСКИЕ ХАРАКТЕРИСТИКИ

- Мощность: сабвуфер 30 Вт RMS, сателлиты 2x15 Вт RMS.
- Частотный диапазон: 40 Гц — 20 кГц.
- Динамики: сабвуфер 5.25" 4 Ом, сателлиты 3" 4 Ом.
- Соотношение сигнал/шум: не менее 80 дБ.
- Питание: ~230В, 50Гц